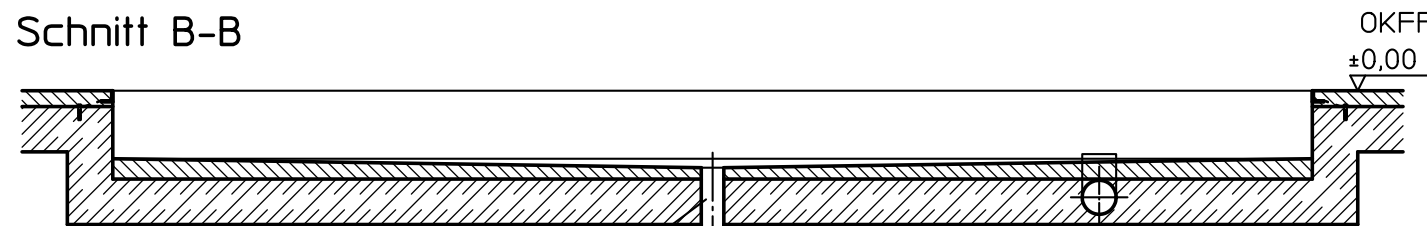
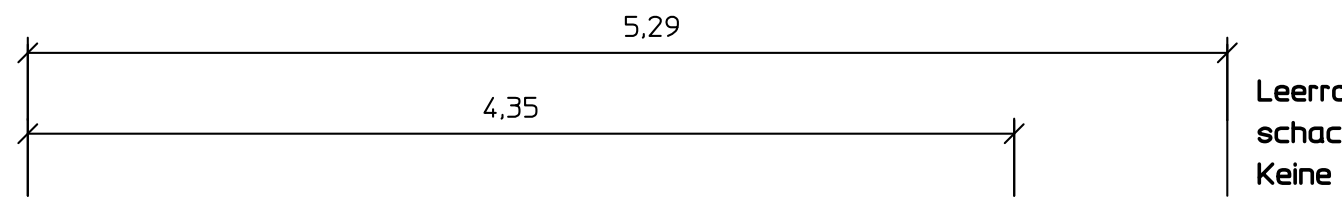


**ACHTUNG:** Bei Estrich- bzw. gefliestem Fußboden müssen verlängerte Hochleistungsanker MKT SZ-B 15 verwendet werden, so daß der Dübel min. 70mm im Stahlbeton sitzt. (Bei Montageauftrag bitte mitteilen.)  
Mindestbauteildicke zum Verdübeln 140mm

Betonqualität mind. C20/25 (DIN EN 1992)

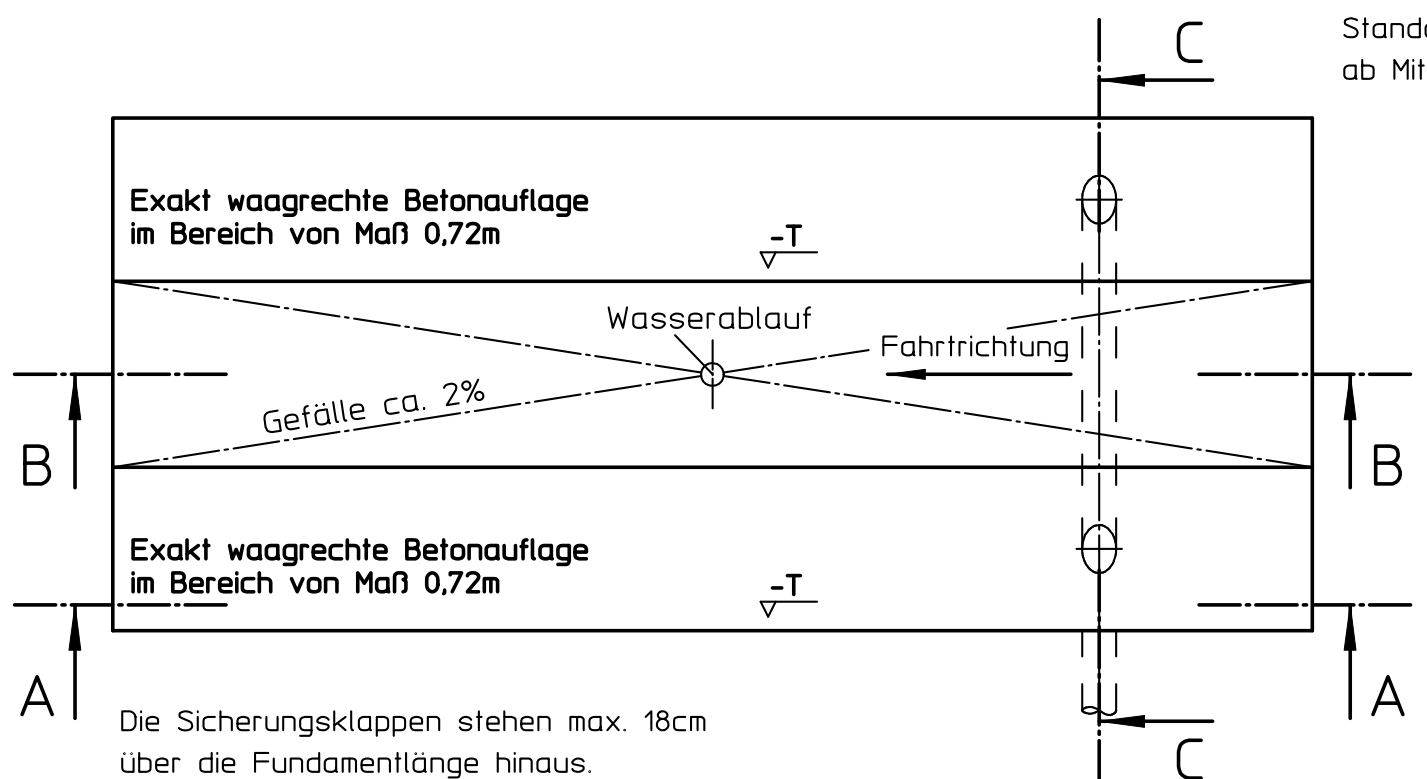


Wasserablauf  
Achtung: Richtlinien für Wasserablauf nach Bauvorschrift



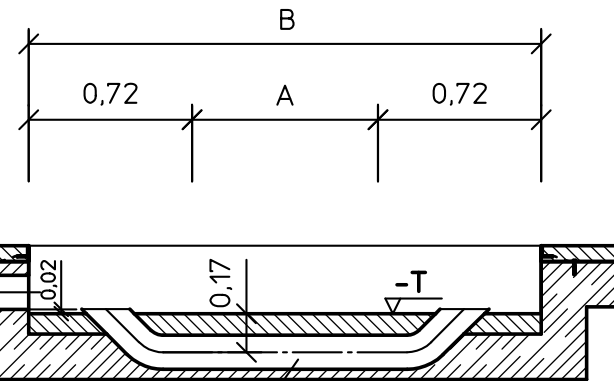
Leerrohr  $\varnothing 150\text{mm}$  oder Kabelschacht zur Steuereinheit  
Keine engen Bögen legen!

Anschluß wahlweise rechts oder links!  
Standardlänge der Hydraulikleitungen ab Mitte Bühne: 5m!



Die Sicherungsklappen stehen max. 18cm über die Fundamentlänge hinaus.

Schnitt C-C



Verbindung rechts-links  $\varnothing 150\text{mm}$   
Überstand 2cm  
alternativ Hydraulikleitungen auf dem Boden (Abdeckung bauseits)

## Scheren-Hebebühne DUO CM 5.0/5.5 Einbau unterflur

Alle Maße in m  
Alle Maße sind am Bau zu prüfen  
Bei Leerrohren max. 45°-Bögen verwenden  
Wir empfehlen eine Winkelstahl Grubeneinfassung als Kantenschutz.

Empfehlung: Seitlich Sicherheitsabstand von 1m, nach Vorne und Hinten von 1,50m zur Wand und zu Einrichtungsgegenständen freihalten!

Bühnenbezeichnung	DUO CM 5.0	DUO CM 5.5
Eigengewicht	3500kg	3000kg
Tragkraft	5000kg	5500kg
max. Belastung Fundament	8500kg	8500kg
<b>Fundamentbreite</b>	<b>Maß A</b>	<b>Maß B</b>
Breit	0,82m	2,26m
<b>Bühnenausführung</b>	<b>Maß T</b>	
- mit Achsspieltester PMS 3/X; XL (mit/ohne Radfreiheber)	300mm	
- ohne Ausgleichplatten (Radfreiheber 50mm überhöht)	300mm	
- mit Ausgleichplatten (Radfreiheber bodeneben)	350mm	

**Zuleitungen:** Strom 3x400V +N +PE  
Druckluft R1/4" oder Schlauch DN 8; 9bar, 350l/min (Konstant bei 9bar)  
Wartungseinheit bauseits!

Hub-/ Senkzeit	Antriebsleistung in kW	Sicherung bauseits: träge gG in A	Mindestquerschnitt der elektr. Zuleitung
50s/40s	2,5	16	2,5 mm <sup>2</sup>
30s	5,5	16	2,5 mm <sup>2</sup>
15s/18s	2x5,5	35	6,0 mm <sup>2</sup>

bis Hydraulikaggregat legen und 1,5m überstehen lassen!

Schutzvermerk nach DIN ISO 16016 beachten!		Sprache Deutsch		RG 4
Maßstab 1:33.33	Datum 04.04.12	Name thschwar	Benennung Scheren-Hebebühne DUO CM 5.0/5.5	
Änderungshistorie			Rechteckfundament	
C 06954	13.11.15	thschwar	Zeichnungsnummer F0821	
B 06954	22.09.15	khuendor	Index C	
Art.Nr.: F0821			Blatt 1 von 2	

Originalgröße der Zeichnung: A3

Entst. aus:

Ursprung F0822-

Ers. f.:

Ers. d.: